



WAAROM?

Proefondervindelijk bewezen door diverse gebruikers: MULTIFILM werkt echt net zo goed als een buitenzonwering. MULTIFILM zonwering systemen weren én de warmte én voorkomen beeldschermreflectie. Daarnaast bieden ze nog tal van voordelen zoals:

- Een prima zicht naar buiten
- Eén oplossing voor meerdere problemen
- Enorme besparing op de energielasten. Warmte die niet binnenkomt, hoeft niet gekoeld te worden
- Geen of lage onderhoudskosten
- 365 dagen per jaar multifunctioneel: ook bij een laagstaande zon een optimaal resultaat

TOEPASSING

Het Compact Line rolgordijn heeft een bijzonder kleine cassette. Dit type armatuur is speciaal ontworpen voor kleine compacte raampartijen. De vierkante armaturen voldoen aan alle eisen die men van een kwaliteitsproduct mag verwachten.

Het Compact Line systeem kenmerkt zich door

- Cassette zonder schoonmaakborstel
- Eén formaat cassette, 35 mm x 35 mm

DUURZAME ONDERDELEN

Cassettes, zijgeleidingen en onderprofielen zijn getrokken uit een aluminium legering (AlMgSi 0,5 – F22). Standaard in aluminiumkleur. Tegen meerprijs in elke RAL kleur mogelijk.

ZIJGELEIDINGEN EN ONDERPROFIELEN

Specifiek voor dit systeem is de ranke zijgeleiding type U12/25 vervaardigd, in combinatie met een eigen onderprofiel. Indien gewenst zijn ook andere zijgeleidingen mogelijk.

BEDIENING

De rolgordijnen kunnen handmatig met een eindloze ketting worden bediend.

AFMETINGEN

Breedte tot 1.400 mm

Hoogte tot 3.000 mm

(van deze maatvoering kan in overleg worden afgeweken).

FOLIETYPES

Het folie bij de Compact Line is standaard voorzien van de Multiwave plissering. De plissering kan naar keuze per 60, 80 of 100 mm worden geplaatst.

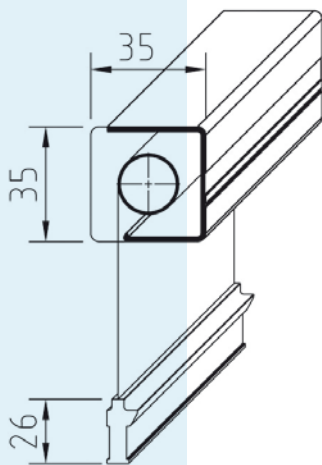
Detailering



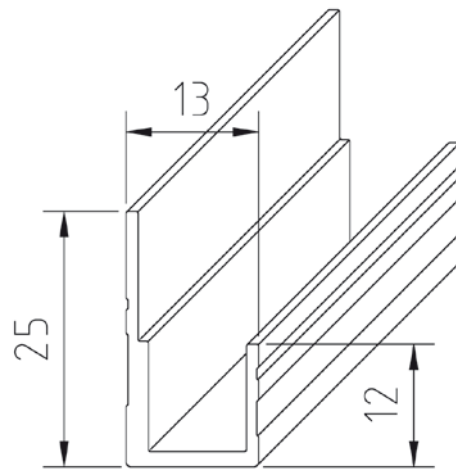
TYPE CASSETTE COMPACT LINE

Compact Line cassette zonder reinigingsborstel

CASSETTE COMPACT LINE



SOORTEN ZIJGELEIDINGEN



Ook de U12 en U27 kunnen worden toegepast.

KENGETALLEN

Alle MULTIFILM foliesoorten hebben uitstekende warmte- en lichtwerende eigenschappen. Hieronder worden enige kengetallen vermeld van MULTIFILM in combinatie met twee glassoorten.

Zta waarde MULTIFILM folie + glas	Sunbelt Polaris (zta waarde glas 0,38)	Climaplust V 1,1 N (Zta waarde glas 0,54)
Folie zilver/antraciet 1%	0,12	0,17
Folie zilver/antraciet 2%	0,14	0,25

Bron: TU Berlin d.d. 21 augustus 2003. Indien gewenst sturen wij u het gehele testrapport toe.

Ingenieursburo De Leeuw b.v.
Witte Paal 336 | 1742 LE Schagen
Postbus 3 | 1740 AA Schagen
Nederland

T 0224 591941
F 0224 591266
I www.multifilm.nl
E info@multifilm.nl

