



### WAAROM?

Proefondervindelijk bewezen door diverse gebruikers: MULTIFILM werkt echt net zo goed als een buitenzonwering. MULTIFILM zonwering systemen weren én de warmte én voorkomen beeldschermreflectie. Daarnaast bieden ze nog tal van voordelen zoals:

- Een prima zicht naar buiten
- Eén oplossing voor meerdere problemen
- Enorme besparing op de energielasten. Warmte die niet binnenkomt, hoeft niet gekoeld te worden
- Geen of lage onderhoudskosten
- 365 dagen per jaar multifunctioneel: ook bij een laagstaande zon een optimaal resultaat

### TOEPASSING

MULTIFILM lamellen zijn bij uitstek geschikt voor grote glasvlakken zoals entreepuizen en serres en bij schuin oplopende raampartijen. De lamellen hebben in tegenstelling tot de bekende kunststof lamellen, een transparant doorzicht. Ze voorkomen beeldschermreflectie en hebben bovendien warmtewerende eigenschappen.

### DUURZAME ONDERDELEN

De rail wordt geleverd in technisch geanodiseerd aluminium of in wit RAL 9016.

### BEDIENING

Het railsysteem wordt met een snoer, handmatig bediend.

### AFMETINGEN

Rail:

Maximale lengte: 6.000 mm met een mogelijkheid om meerdere rails achter elkaar te plaatsen.

### Lamellen:

Standaard breedte: 127 mm.

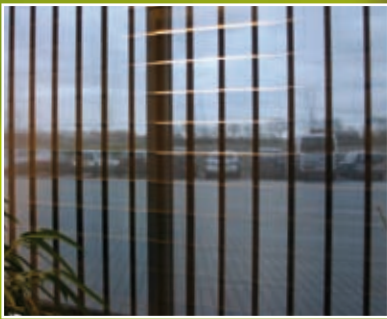
Hoogte tot 3.500 mm per lamel (van deze maatvoering kan in overleg worden afgemeten).

Tevens zijn er lamellen met een breedte van 89 mm beschikbaar. Deze kunnen zonder rail worden geleverd, zodat deze op een bestaand railsysteem gemonteerd kunnen worden.

### FOLIETYPES

Alle MULTIFILM foliesoorten kunnen worden toegepast bij de lamellen. Het folie wordt standaard voorzien van een Multiwave plissering. De plissé wordt om de 100 mm geplaatst.

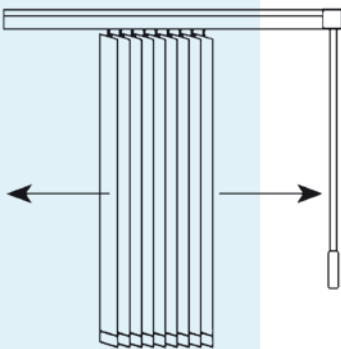
# Detaillering



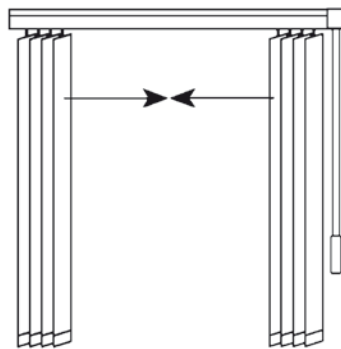
## PAKKET VERDELING

Het pakket van lamellen kan naar keuze naar links, naar rechts, naar het midden of worden gedeeld.

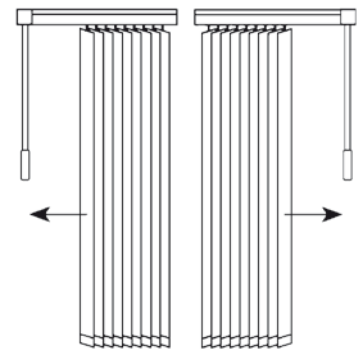
### PAKKET MIDDEN



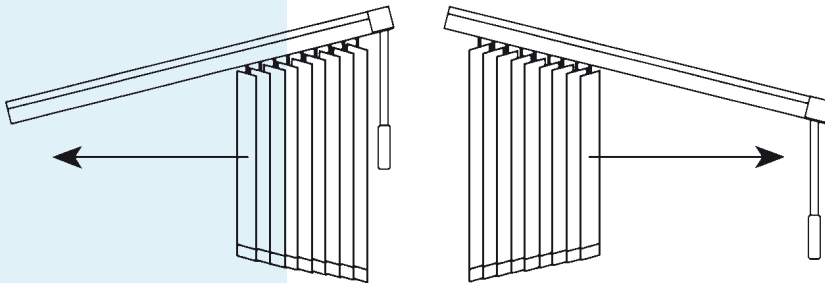
### PAKKET GEDEELD



### PAKKET RECHTS OF LINKS



## SCHUIN TOELOPENDE GEVELS



Lamellen zijn uitstekend geschikt voor schuin toelopende gevels en raampartijen.

## KENGETALLEN

Alle MULTIFILM foliesoorten hebben uitstekende warmte- en lichtwerende eigenschappen. Hieronder worden enige kengetallen vermeld van MULTIFILM in combinatie met twee glassoorten.

| Zta waarde MULTIFILM folie + glas | Sunbelt Polaris (zta waarde glas 0,38) | Climaplus V 1,1 N (Zta waarde glas 0,54) |
|-----------------------------------|----------------------------------------|------------------------------------------|
| Folie zilver/antraciet 1%         | 0,12                                   | 0,17                                     |
| Folie zilver/antraciet 2%         | 0,14                                   | 0,25                                     |

**Bron:** TU Berlin d.d. 21 augustus 2003. Indien gewenst sturen wij u het gehele testrapport toe.

Ingenieursburo De Leeuw b.v.  
Witte Paal 336 | 1742 LE Schagen  
Postbus 3 | 1740 AA Schagen  
Nederland

T 0224 591941  
F 0224 591266  
I [www.multifilm.nl](http://www.multifilm.nl)  
E [info@multifilm.nl](mailto:info@multifilm.nl)

